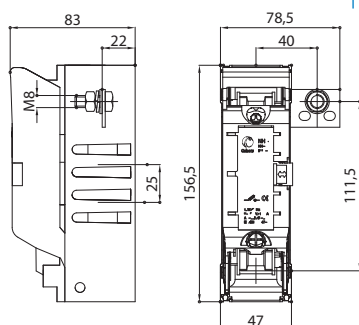


# ACCESORIOS

## BASES UNIPOLARES PORTAFUSIBLES SECCIONABLES EN CARGA (NHC 100/160A)



### Características

- Diseñadas conforme a las especificaciones establecidas en las normas UNE 21 103, RU 6303 B, CEI 269 y EN 60.269.
- Materiales:
  - Zócalo de poliéster reforzado con fibra de vidrio, autoextinguible.
  - Piezas termoplásticas: Policarbonato y poliamidas, autoextinguibles.
  - Pinzas de contacto: Cobre electrolítico plateado.
  - Anillos de presión: Acero inoxidable.
  - Elementos de conexión: Mediante tornillos de acero dicromatado o acero inoxidable fijados a la pletina.

| Tipo          | Designación                | Tamaño | I nominal (A) | Conexión | Referencia (*)     |
|---------------|----------------------------|--------|---------------|----------|--------------------|
| Estándar      | NHC-00 STD M8 BIC          | 00     | 100/160       | M8       | <b>901.956</b>     |
|               | NHC-00 STD M10 BIC         |        |               | M10      | <b>901.956-M10</b> |
|               | NHC-00 STD M8 A2           |        |               | M8       | <b>901.957</b>     |
|               | NHC-00 STD M10 A2          |        |               | M10      | <b>901.957-M10</b> |
|               | NHC-00 STD PRISMA 70       |        |               | -        | <b>901.958</b>     |
|               | NHC-00 STD BB1 50          |        |               | -        | <b>901.959</b>     |
|               | NHC-00STD BB1 95           |        |               | -        | <b>901.959-B95</b> |
|               | NHC-00 STD BB1 150/95      |        |               | -        | <b>901.965</b>     |
| CGP-7 retorno | NHC-00 ESQ-7 RET M8 BIC    | 00     | 100/160       | M8       | <b>901.966</b>     |
|               | NHC-00 ESQ-7 RET M10 BIC   |        |               | M10      | <b>901.966-M10</b> |
|               | NHC-00 ESQ-7 RET M8 A2     |        |               | M8       | <b>901.967</b>     |
|               | NHC-00 ESQ-7 RET M10 A2    |        |               | M10      | <b>901.967-M10</b> |
|               | NHC-00 ESQ-7 RET PRISMA 70 |        |               | -        | <b>901.968</b>     |
|               | NHC-00 ESQ-7 RET BB1 50    |        |               | -        | <b>901.969</b>     |
|               | NHC-00 ESQ-7 RET BB1 95    |        |               | -        | <b>901.969-B95</b> |
| CGP-7 lateral | NHC-00 ESQ-7 L M8 BIC      | 00     | 100/160       | M8       | <b>901.971</b>     |
|               | NHC-00 ESQ-7 L M8 A2       |        |               | M8       | <b>901.972</b>     |
|               | NHC-00 ESQ-7 L M8 BB1 50   |        |               | - / M8   | <b>901.973</b>     |

(\*) Las referencias indicadas incluyen tornillería de acero dicromatado.

Para bases sin tornillería, añadir a la referencia –ST.

Para bases con tornillería de acero inoxidable, añadir a la referencia –I.